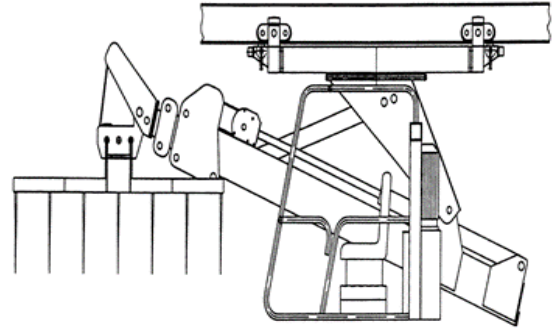


Fachbetriebe für Greiferwartung

Bringen Sie Ihre Ernte sicher an's Ziel!

Halten Sie die gesetzlichen Anforderungen ein?

Aufgrund der Kranverordnung (KranV) und anderen sicherheitsrelevanten Gesetzgebungen haben die BUL (Beratungsstelle für Unfallverhütung in der Landwirtschaft), der Agrotec Suisse, ein Fachverband des AM Suisse, und die Kontrollbehörde agriss gemeinsam ein praxisorientiertes Konzept für die Umsetzung ausgearbeitet.



Als Betrieb mit Angestellten und Betreiber einer landwirtschaftlichen Greiferanlage sind Sie seit dem 1. Januar 2003 verpflichtet, diese alle zwei Jahre von einem Fachspezialisten kontrollieren zu lassen.

Der Agrotec Suisse, ein Fachverband des AM Suisse, bildet seit 2003 Fachspezialisten für die Greiferwartung aus. Die nachfolgend genannten Firmen können Sie kompetent beraten und verfügen über das nötige Fachpersonal für eine professionelle Greiferwartung.

Nur so kann ein sicherer Betrieb Ihrer Greiferanlage gewährleistet werden.

Stand: Februar 2024

Kanton	FB-Nr.	Unternehmen	Adresse	PLZ	Ort
AG	G000171	Villiger Landtechnik AG	Tönihof 3	5643	Alikon
AI	G000029	Fuchs Landmaschinen AG	Stompes 9	9050	Appenzell Steinegg
AR	G000083	Fuchs Kran- und Förderanlagen AG	Buebenstig 801	9103	Schwellbrunn
AR	G000093	Schmid Sturzenegger GmbH	Bleichi 18	9043	Trogen
AR	G000147	Wild-Farmtechnik GmbH Landmaschinenfabrikation	Dorf	9063	Stein AR
AR	G000191	Zuberbühler Landmaschinen AG	Schwägalpstrasse 39	9107	Urnäsch
BE	G000075	Dähler Landmaschinen AG Landmaschinen, Schlosserei	Schwendi 17D	3622	Homberg b. Thun
BE	G000148	EB Technik GmbH Landmaschinen / Heizungen	Syregasse 21	3507	Biglen
BE	G000130	Fankhauser AG Landmaschinen & Service	Haltestelle 173a	4955	Gondiswil
BE	G000111	Garage des Rocs SA	Route de Lamboing 45	2517	Diesse
BE	G000019	Gerber Utzigen AG Landtechnik und Automobile	Spirchen 142b	3068	Utzigen
BE	G000162	Gurtner Technik GmbH	Bernstrasse 111	3148	Lanzenhäusern
BE	G000172	Herzig Technik GmbH Land-, Kommunal-, Fahrzeugtechn.	Schulhausstrasse 1a	3086	Zimmerwald
BE	G000192	J. Wüthrich Land- und Kommunaltechnik	Thunstrasse 54	3110	Münsingen
BE	G000203	Jordi Land+Kommunaltechnik AG	Grindlachen 338	3513	Bigenthal
BE	G000189	KOWE Hydraulik-Mechanik AG	Bollstrasse 63	3076	Worb
BE	G000105	Kocher & Cie SA	Grand'Rue 65	2606	Corgémont
BE	G000167	Kropf Adelboden AG	Landstrasse 149c	3715	Adelboden

BE	G000038	LBF Maschinen AG	Thunstrasse 104	3152	Mamishaus
BE	G000173	Liechti AG Signau	Dorfstrasse 172	3534	Signau
BE	G000170	Markus Jutzeler Landmaschinen	Wüstenbach 316	3765	Oberwil i. S.
BE	G000151	Markus Roth Land-,Forst- u.Kommunaltechnik	Dorf 28	3474	Rüedisbach
BE	G000129	Mobirep GmbH Landmaschinen	Hirschmatt	3158	Guggisberg
BE	G000077	Müller Landmaschinen AG Agromechanik	Thunstrasse 78	3152	Mamishaus
BE	G000056	RAG Rohrer AG Land-Forst-& Kommunalmaschinen	Emmentalstrasse 94	3414	Oberburg
BE	G000068	Ramseyer Landtechnik AG Landmaschinen,Hof-,Forstgeräte	Bernstrasse 7	3088	Rüeggisberg
BE	G000176	Rieben AG Landtechnik	Gsteigstrasse 154	3780	Gstaad
BE	G000182	Rothenegg Garage AG	Grindelwaldstrasse 96	3818	Grindelwald
BE	G000039	S. Flückiger AG Garage und Landmaschinen	Huttwilstrasse 58	4944	Auswil
BE	G000017	Schild AG Landtechnik	Mühlefluh 1	3856	Brienzwiler
BE	G000001	Schmid Landmaschinen	Zrydsbrüggstrasse 2b	3716	Kandergrund
BE	G000066	Steiner Metalland AG	Lorraine 1	3472	Wynigen
BE	G000037	Stucki Landtechnik AG	Hühnerhubelstrasse 67	3123	Belp
BE	G000128	Thomas Mischler Mech. Werkstätte	Schwand 72	3616	Schwarzenegg
BE	G000048	Toni Siegenthaler AG Landmaschinen	Dorf 209	3433	Schwanden i. E.
BE	G000112	Walter Streit AG Mechanische Werkstatt	Emberg	3617	Fahrni b. Thun
BE	G000078	Walter Ziörjen Landmaschinen	Sagistrasse 5	3775	Lenk im Simmental
BE	G000154	Weber Rümligen AG	Schmittestrasse 3	3128	Rümligen
BE	G000146	Wenger Wattenwil GmbH Landtechnik und Garage	Traubengasse 1	3665	Wattenwil
BE	G000076	Wingeier AG Landmaschinen & Garage	Schärischachen 803	3555	Trubschachen
BE	G000067	Wirth Landmaschinen	Bahnhofstrasse 30	3457	Wasen im Emmental
BE	G000207	bwtech GmbH Beat & Monika Wyss	Zinsmaadstrasse 7	3714	Frutigen
FL	G000044	Stabag Apparatebau AG Abteilung Kranbau	Landstrasse 21	9496	Balzers
FR	G000063	Aeby SA machines agricoles et machines de jardin	Rte de Montécu 10	1724	Le Mouret
FR	G000027	Atelier Toffel SA Garage, machines agricoles	Torny-le-Petit 84	1749	Middes
FR	G000095	Bernard Schorderet Atelier mécanique	Au village 13	1692	Massonnens
FR	G000033	Christan SA Machines agricoles	Chemin du Châtelard 2	1773	Chandon
FR	G000161	Daniel Clerc Sàrl Matériels agricoles	Route du Rontet 51	1625	Sâles (Gruyère)
FR	G000188	Fabien Agromécanique SA	Route du Châtelard 52	1694	Villargiroud
FR	G000079	Garage des Vanils Alfons Mooser SA	la Tzintre 1	1637	Charmey (Gruyère)
FR	G000198	Genoud B. Sàrl Atelier mécanique	Route de la Broye 55	1623	Semsaies
FR	G000082	H. Brodard & Fils S.A. Garage,Machines agricoles	Route de la Rosaire 16	1625	Sâles (Gruyère)
FR	G000061	Jungo Landmaschinen AG	Aergerastrasse 6	1734	Tentlingen
FR	G000120	M & S Landtechnik AG	Moosgasse 2	3284	Fräschels
FR	G000062	MB Grandjean SA Machines agricoles	Route des Villages 122	1611	Le Crêt-p-Semsaies
FR	G000164	Nicolas Jaquet SA Machines agricoles	Rte des Grands-Bois 30	1663	Epagny
FR	G000181	Pasquier Alexandre Service dépannage	Route de la Forge 3	1625	Maules
FR	G000131	Ruedi Leiser GmbH Landtechnik Montage,Reparatur	Gäu 55	1715	Alterswil FR

FR	G000200	Tschiemer AG	Duensstrasse 23	3186	Düdingen
FR	G000210	UMATEC SA	Rte de la Scie 7	1470	Estavayer-le-Lac
FR	G000165	UMATEC SA	Rte du Barrage 11	1733	Treyvaux
FR	G000074	Vaucher Promasens SA Garage - At. mécanique	Route d'Oron 151	1673	Promasens
GL	G000174	Flöri GmbH	Industrie Kleinzaun 26a	8754	Netstal
GL	G000071	Jenny Landmaschinen AG Landw.Geräte und Maschinen	Untere Allmeind 3 a	8755	Ennenda
GL	G000134	Schneider Landmaschinen und Mechanik AG	Hinterdorfstrasse 85	8753	Mollis
GR	G000209	Hoffmann & Rüesch AG Land- und Forstmaschinen	Landwasserstrasse 3	7270	Davos Platz
GR	G000057	Kohler Landmaschinen AG	Tardisstrasse 223	7205	Zizers
GR	G000127	Mehli Werkstatt Ilanz AG	Via Crappa Grossa 20D	7130	Ilanz
GR	G000183	Tscherner AG	Industrie Zone 5	7408	Cazis
GR	G000163	Werkstattbetrieb Untervaz AG Landtechnik	Polenlöserweg 22	7204	Untervaz
JU	G000053	Garage Eloy Frésard SA Garage agricole	Emibois 52	2338	Emibois-Muriaux
LU	G000124	ALMAG AG Landmaschinen	Allmend 29	6204	Sempach
LU	G000086	Buchmann Technik AG	Abtwilstrasse 12	6275	Ballwil
LU	G000051	Bächtold Landtechnik AG	Wolhuserstrasse 9	6122	Menznaun
LU	G000099	EMAG-Landmaschinen AG	Stationsstrasse 80	6023	Rothenburg
LU	G000199	Erni Landmaschinen AG	Menzbergstrasse 5	6122	Menznaun
LU	G000021	Fankhauser Maschinenfabrik AG	Unter-Langnau 2	6105	Schachen LU
LU	G000187	Felder Kran- und Belüftungsanlagen GmbH	Geissenmoos 5	6196	Marbach LU
LU	G000080	GS Landtechnik AG	Schmittfeld 3	6253	Uffikon
LU	G000055	Heiniger Landtechnik AG	Ebnet 35	6163	Ebnet
LU	G000043	Hirschi Lustenberger Technik AG	Hauptstrasse 48	6182	Escholzmatt
LU	G000100	Huser Kranservice GmbH Service/Unterhalt Landtechnik	Chräigass 13	6044	Udligenswil
LU	G000103	Kronenberg Maschinen und Fahrzeuge AG	Menznauerstrasse 40	6130	Willisau
LU	G000016	Kunz Landtechnik Reiden AG	Zihlmattweg 2	6262	Langnau b. Reiden
LU	G000092	Kurmann Technik AG Landmasch.+ Rep.Werkstatt	Rüediswilerstrasse 102	6017	Ruswil
LU	G000195	Landtech Marti GmbH	Luzernerstrasse 68	6025	Neudorf
LU	G000047	Landtechnik Heini AG Mech. Werkstätte, Schlosserei	Sonnmattstrasse 1	6206	Neuenkirch
LU	G000014	Mehr Landtechnik AG Landmaschinen + Garage	Wiggerweg 5	6133	Hergiswil LU
LU	G000152	Meyer Walter Landtechnik AG	Mööslimatten 8a	6218	Ettiswil
LU	G000041	Pius Buchmann AG Landmaschinen	Rüt mattstrasse 1	6017	Ruswil
LU	G000072	Sumag Landmaschinen-Service GmbH	An der Ron 21	6280	Hochdorf
LU	G000011	Urs Schmid AG Landmaschinen	Schrotmättli 10	6014	Luzern
LU	G000012	Urs Unternährer AG Landmaschinen	Oberdorf 16	6166	Hasle LU
LU	G000070	Zihlmann Maschinen & Geräte AG	Hindervormüli 16	6170	Schüpflheim
NE	G000081	AMS Sàrl	Clos du Terreau 1	2112	Môtiers NE
NE	G000052	Bernard Frei & Cie SA	Rue des Moulins 22	2114	Fleurier
NE	G000107	MBM Agro Forest Sàrl	Franc Alleu 19	2523	Lignièeres
NE	G000169	Philippe Robert & Fils Sàrl machines agricoles	Martel-Dernier 14	2316	Ponts-de-Martel

NW	G000197	Amstad Service GmbH Fahrzeuge Service-Reparaturen	Widderfeld 1	6386	Wolfenschiessen
NW	G000097	BAB Technik AG Landmaschinen/Fahrzeuge	Flurhofstrasse 11	6374	Buochs
NW	G000102	Leo Schallberger AG Fahrzeug- und Maschinen-Center	Aawasserstrasse 1	6370	Oberdorf NW
NW	G000089	Peter Barmettler Service GmbH Traktoren-Landmaschinen	Fadenbrücke 12	6374	Buochs
OW	G000201	Enz Service AG	Industriestrasse 19	6074	Giswil
OW	G000084	Hans Rohrer AG Traktoren u. Landmaschinen	Chilcherlistrasse 5	6055	Alpnach Dorf
OW	G000069	Niklaus Imfeld Landmaschinen	Chnewisstrasse 12	6078	Lungern
OW	G000208	TECHNICA Kran AG	Industriestrasse 19	6074	Giswil
SG	G000035	A. Gerster AG Traktoren-Landmaschinen	Doggenstrasse 23	8717	Benken SG
SG	G000009	Berchtold Steiner AG Landmaschinen	Benknerstrasse 49	8722	Kaltbrunn
SG	G000190	Franz Bachmann AG Landmaschinen	Feldeck 17a	9615	Dietfurt
SG	G000155	Gebr. Huser AG Landmaschinen	Munzenrietstrasse 31	9658	Wildhaus
SG	G000003	Heim Landtechnik AG	Stegrütistrasse 5	9642	Ebnat-Kappel
SG	G000180	Kamer Montagen GmbH	Waldeggstrasse 8	8718	Schänis
SG	G000060	TECHNICA Agro + Kran GmbH	Balgacherstrasse 14	9445	Rebstein
SG	G000160	Zweifel Landtechnik Land- u. Kommunalmaschinen	Feld 26	8718	Schänis
SO	G000205	Accola Agrardienstleistung GmbH	Dornacherstrasse 11	4146	Hochwald
SO	G000156	Peter Brack AG Agro-Forst- & Kommunaltechnik	Eisenhammer 309	4714	Aedermannsdorf
SO	G000178	Würger + Bader AG Landmaschinen	Industrie Ost 617	4712	Laupersdorf
SZ	G000194	K. Lüönd-Service AG	Riedweg 22	8842	Unteriberg
SZ	G000132	Kuriger Landmaschinen AG	Eggerstrasse 14	8847	Egg SZ
SZ	G000098	Schuler-Tech AG Landmaschinen & Eisenwaren	Landstrasse 37	6418	Rothenthurm
SZ	G000123	Stefan Bellmont Land- und Fahrzeugtechnik	Schmalzgrubenstrasse 51	8842	Unteriberg
TG	G000096	Aeschlimann's Rep. Service Sumag Produkte Ostschweiz	Lenzbühlstrasse 2	8370	Sirmach
TG	G000013	Jakob Hofer AG Landmaschinen/Mech. Werkstatt	Kreuzlingerstrasse 149	8587	Oberaach
TG	G000085	Kiebler AG Maschinen- und Metallbau	Unterdorfstrasse 7/9	8588	Zihlschlacht
TG	G000166	Müller Montagen GmbH	Langackerstrasse 9	9214	Kradolf
TG	G000028	Schneider Landmaschinen AG	St. Gallerstrasse 9	9548	Matzingen
TG	G000196	Technik Center Grueb AG	Gruebstrasse 5	8374	Oberwangen TG
TG	G000184	hs mechanik ag Landmaschinen	Beierhalden 1	9225	Wilten (Gottshaus)
VD	G000158	AgriMontanaire Sàrl Stampfli & Andraea	Rue de la Cure 12	1410	Thierrens
VD	G000119	Deillon Bernard SA tracteurs/machines agricoles	La Pussaz 1	1510	Moudon
VD	G000206	Machines agricoles Bernhard Mösching Sàrl	Route des Mosses 2	1660	Château-d'Oex
VD	G000177	Yvon Pichonnat Sàrl Atelier mécanique	Rte de la Forneyre 12	1682	Lovatens
VS	G000186	Garage Heinen AG Garage + Landmaschinen	Dorfstrasse 8	3993	Grengiols
VS	G000145	Terrettaz et fils Vollèges SA Technique agricole, communale	Route de la Vallée 20	1941	Vollèges
ZG	G000046	Karl Merz Landtechnik	Gewerbestrasse 16	6314	Unterägeri



ZG	G000110	Staub Landtechnik AG	Moosstrasse 2	6313	Menzingen
ZG	G000005	Wismer Landtechnik AG	Sihlbruggstrasse 103	6340	Baar
ZH	G000026	Hausheer & Sidler Landmaschinen AG	Hasentalstrasse 9	8934	Knonau